



Meaco Deluxe 202 Luchtbevochtiger Handleiding



Meaco Deluxe 202 Luchtbevochtiger

Lees deze gebruiksaanwijzing voordat u de Meaco Deluxe 202 in gebruik neemt en bewaar deze veilig voor toekomstig gebruik.

Bedankt dat u voor Meaco heeft gekozen, wij stellen dit zeer op prijs.

VEILIGHEIDSINFORMATIE

Deze machine mag niet worden gebruikt in ruimtes onder de volgende omstandigheden:

- *Potentieel explosieve atmosfeer*
- *Agressieve atmosfeer*
- *Met een hoge concentratie oplosmiddelen*
- *Een extreem hoog stofgehalte*



Houd kinderen op afstand: Laat kinderen niet met of rond dit apparaat spelen, omdat dit tot letsel kan leiden. Zorg ervoor dat het apparaat ontoegankelijk is voor kinderen als er geen toezicht is. Dit apparaat is niet bedoeld voor gebruik door personen (inclusief kinderen) met verminderde fysieke, zintuiglijke of mentale vermogens, of met een gebrek aan ervaring en kennis, tenzij zij toezicht hebben gekregen of instructies hebben gekregen over het gebruik van het apparaat door een persoon die verantwoordelijk is voor hun veiligheid.

Houd het apparaat geaard: Gebruik het apparaat altijd met een geaarde stekker en een geaard stopcontact. Een geaarde stekker is een essentieel veiligheidskenmerk dat het risico op schokken of brand helpt verminderen.

Bescherm het netsnoer tegen schade: Gebruik een apparaat nooit met een beschadigd netsnoer, omdat dit tot elektrische gevaren of brand kan leiden. Als het netsnoer beschadigd is, moet het worden vervangen door een snoer van hetzelfde type en dezelfde stroomsterkte.

Verlengsnoeren: Verlengsnoeren moeten geaard zijn en de juiste spanning aan het apparaat kunnen leveren.

Breekbaar: Laat het apparaat niet vallen, gooi het niet en laat het niet botsen. Ruwe behandeling kan de componenten of bedrading beschadigen en een gevaarlijke situatie creëren.

Draaien op stabiel oppervlak: Gebruik het apparaat altijd op een stabiele, vlakke ondergrond, bijvoorbeeld de vloer of een stevig aanrecht, zodat het apparaat niet kan vallen en letsel kan veroorzaken.

Buiten water houden: Gebruik het apparaat nooit in plassen of stilstaand water, aangezien dit het risico op letsel door een elektrische schok met zich mee kan brengen. Niet buitenshuis opslaan of gebruiken. Als elektrische bedrading of onderdelen nat worden, droog deze dan grondig voordat u het apparaat gebruikt. Gebruik het apparaat bij twijfel niet en raadpleeg een gekwalificeerde elektricien of een door Meaco goedgekeurde ingenieur.

Houd de luchtinlaten vrij: Verstop of blokkeer de luchtinlaten niet door het apparaat te dicht bij gordijnen, muren of iets anders te plaatsen dat de luchtinlaat belemmert. Hierdoor kan het apparaat oververhit raken en brand of elektrisch gevaar ontstaan.

Houd elektrische componenten droog: Zorg ervoor dat er nooit water in de elektrische componenten van het apparaat terechtkomt. Als deze gebieden om welke reden dan ook nat worden, droog ze dan grondig voordat u het apparaat gebruikt. Gebruik het apparaat bij twijfel niet en raadpleeg een gekwalificeerde elektricien of een door Meaco goedgekeurde ingenieur.

De exploitant moet de gebruiksaanwijzing aan de gebruiker ter beschikking stellen en ervoor zorgen dat de gebruiker de handleiding begrijpt.

BEDRADING INSTRUCTIES

Mocht het nodig zijn om de stekker te vervangen, let er dan op dat de draden in het netsnoer gekleurd zijn in overeenstemming met de volgende code:

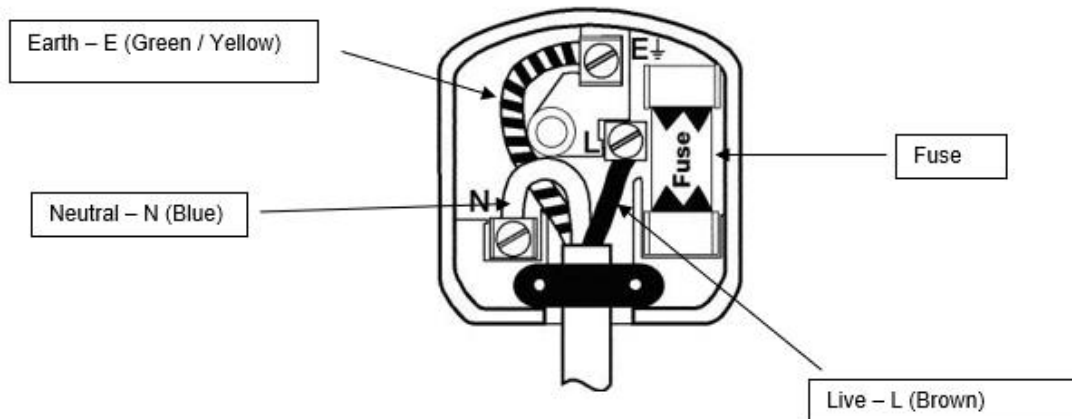
BLAUW – NEUTRAAL
BRUIN – LIVE
GROEN EN GEEL – AARDE

Omdat de kleuren van de draden in het netsnoer van dit apparaat mogelijk niet overeenkomen met de gekleurde markeringen die de aansluitingen in uw stekker identificeren, gaat u als volgt te werk:

1. De **BLAUW** draad is NEUTRAAL en moet worden aangesloten op de aansluiting die is gemarkeerd met de letter N of gekleurd is **ZWART**.
2. De **BRUIN** draad is LIVE en moet worden aangesloten op de terminal die is gemarkeerd met de letter L of gekleurd is **ROOD**.
3. De **GROENTE/GEEL** is de AARDE en moet worden aangesloten op de terminal die is gemarkeerd met de letter E of gekleurd is **GROENTE** of **GROENTE/GEEL**.
4. Zorg er altijd voor dat de snoergreep correct is geplaatst en vastgemaakt.
5. Gebruik uitsluitend dezelfde zekering als die in het originele product zit. Neem bij twijfel eerst contact op met Meaco of een gekwalificeerde elektricien.

Voorbeeldbedrading voor een standaard Britse stekker:

Let op: de aardterminal is gemarkeerd met de letter E of het aardesymbool



ALGEMEEN ADVIES

- Voordat u uw luchtbevochtiger voor de eerste keer in gebruik neemt, moet u de handleiding zorgvuldig bestuderen.
- Na ontvangst van de luchtbevochtiger dient u het apparaat te controleren op eventuele transportschade. In geval van schade dient u de afzender onmiddellijk op de hoogte te stellen.
- De luchtbevochtiger moet op een stabiele, vlakke ondergrond worden geplaatst. Plaats de luchtbevochtiger niet in de buurt van warmtebronnen, zoals een open haard of kachel. Vermijd dat de luchtbevochtiger in direct zonlicht wordt geplaatst.
- Zorg ervoor dat de luchtbevochtiger uit de buurt van meubels of elektronische apparaten wordt geplaatst om schade door vocht te voorkomen.
- Wij raden u sterk aan de luchtbevochtiger met calciumcarbonaatfilter te gebruiken om kalkaanslag te voorkomen, vooral in gebieden met hard water.
- Bewaar de verpakking van de luchtbevochtiger op een veilige plaats, zodat u het apparaat veilig kunt verzenden als er onderhoud nodig is. Om ruimte te besparen kun je het plakband eenvoudig met een mes doorsnijden en de kartonnen doos opvouwen.

PRINCIPES VOOR BEVOCHTIGER

Hoge snelheid trillingen in de luchtbevochtiger creëren kleine waterdeeltjes die vanaf de bovenkant van de luchtbevochtiger de kamer in worden geblazen.

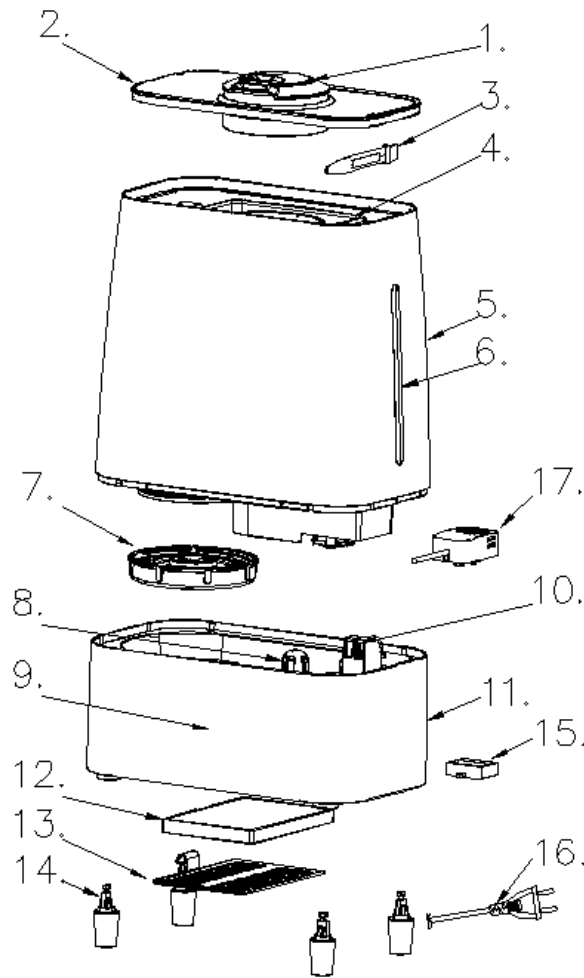
Wij raden aan de luchtbevochtiger zo in te stellen dat hij een streefniveau van 40% RV tot 60% RV bereikt. Schimmel vormt zich bij 68% RV, dus het is belangrijk om de beoogde luchtvochtigheid niet te hoog in te stellen.

De ultraviolette lamp in de voet van de luchtbevochtiger doodt, wanneer deze is ingeschakeld, bacteriën en ziektekiemen die in het water aanwezig kunnen zijn om ervoor te zorgen dat de bevochtigde nevel zo schoon mogelijk is. Als onderdeel van dit proces zal het plastic in de basis verkleuren en geel worden. Dit is geen fout en is onmogelijk te voorkomen; het is een bewijs dat de UV zijn werk doet. De UV-lamp gaat uit wanneer de tank van de basis wordt verwijderd. Probeer nooit rechtstreeks in een UV-lamp te kijken wanneer deze in gebruik is, aangezien deze uw gezichtsvermogen kan beschadigen.

Het is heel normaal dat een ultrasone luchtbevochtiger een plas water creëert op het oppervlak waarop hij staat. U kunt dit voorkomen of verminderen door de nevelsproeiers van elkaar af te richten, zodat de nevel verschillende kanten op gaat en niet allemaal in één gebied geconcentreerd is. U kunt indien nodig ook de mistproductie verminderen om de hoeveelheid vocht die voor de luchtbevochtiger terechtkomt te verminderen. Een MeacoFan kan ook worden gebruikt om de mist door de hele kamer te verspreiden.

Als het meubilair waarin u de luchtbevochtiger plaatst kwetsbaar is voor vochtschade, raden wij u aan een andere locatie te gebruiken of het oppervlak vóór de luchtbevochtiger te beschermen.

PRODUCT IDENTIFICATIE



- | | | | |
|------------------------|---------------------|-------------------------|------------------------|
| 1. Mistmondstuk | 2. Bovenklep | 3. Reinigingsborsteltje | 4. Handgreep watertank |
| 5. Watertank | 6. Waterpeilvenster | 7. Dop van watertank | 8. Waterbehuizing |
| 9. Bedieningspaneel | 10. Luchtuitlaat | 11. Basis | 12. HEPA-filter |
| 13. Filterdeksel | 14. Benen | 15. Aromadoos | 16. Netsnoer |
| 17. Vochtigheidssensor | | | |



Legs



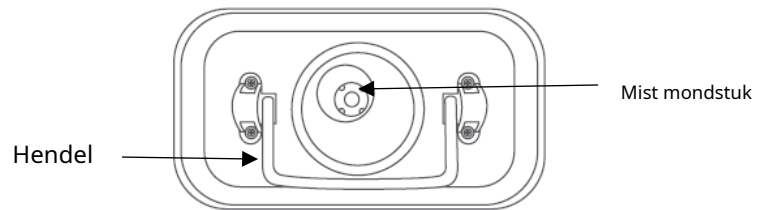
Cleaning Brush



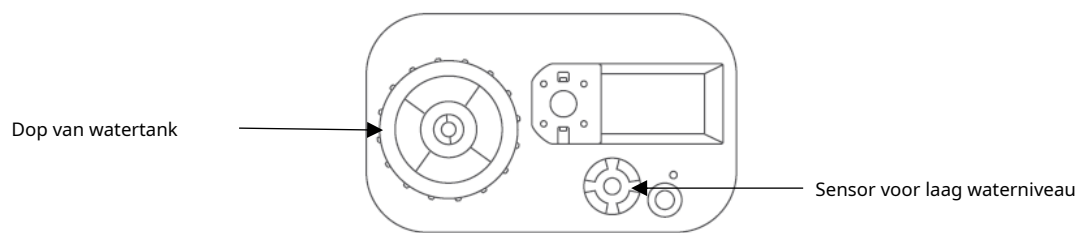
Remote Control

VOGELPERSPECTIE VAN HET PRODUCT

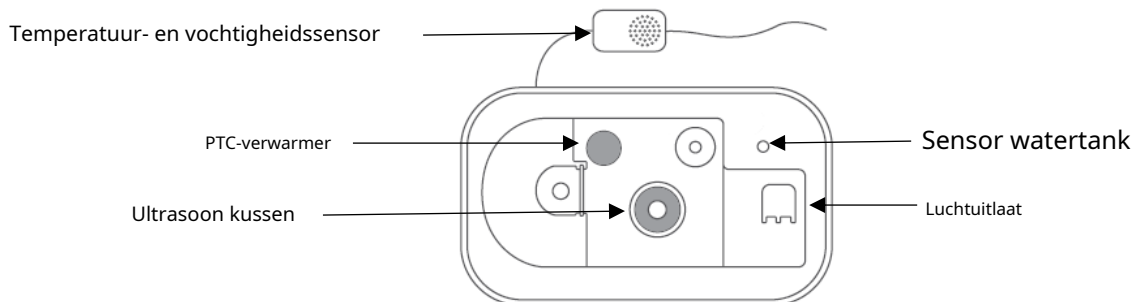
BOVENKAP



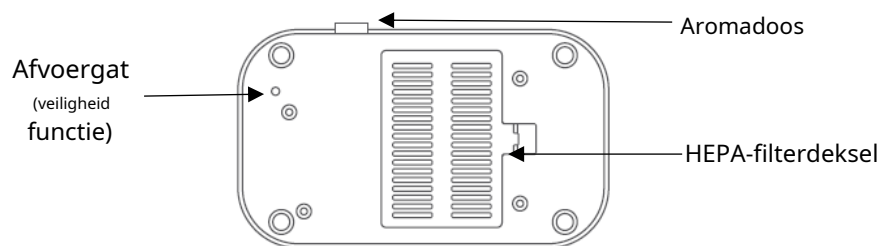
WATERTANK



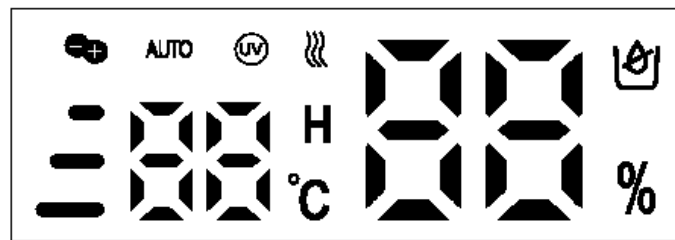
BASEREN



ONDER



CONTROLEPANEEL



- Wanneer het %-symbool wordt weergegeven, hebben de gegevens op het digitale display betrekking op het vochtigheidsniveau in de omgeving.
- Wanneer het °C-symbool wordt weergegeven, hebben de gegevens op het digitale display betrekking op de temperatuur in de omgeving.
- Als het H-symbool wordt weergegeven, betekent dit dat de timer is ingesteld. Druk op de timerknop om het aantal resterende uren te zien.
- Het vochtigheidsniveau in de omgeving wordt gedurende 10 seconden op het display weergegeven en vervolgens wordt de temperatuur van de omgeving gedurende 5 seconden weergegeven. Dit zal zich voortdurend herhalen.



AANKNOP

Wanneer de luchtbevochtiger voor het eerst op het elektriciteitsnet wordt aangesloten, piept het apparaat en wordt het ingeschakeld in de stand-bymodus. Druk één keer op de aan/uit-knop, het LED-display licht op en de machine begint te werken. Druk nogmaals op de aan/uit-knop. De machine stopt met werken en gaat terug naar de stand-bymodus.



AUTOMATISCHE MODUS

Druk op de Auto/Nacht-knop om naar de automatische bedieningsmodus te gaan. In deze modus handhaaft de machine een relatieve vochtigheid tussen 50%RV en 60%RV. De machine kiest de beste bevochtigingsmethode op basis van de luchtvochtigheid in de kamer.



NACHTSTAND

Houd de Auto/Nacht-knop 3 seconden ingedrukt om naar de Nachtmodus te gaan. De lampjes op het display worden gedimd. Druk op een willekeurige knop om de Nachtmodus te stoppen; het display wordt helderder.



TIMER

Druk op de timerknop om een uitschakeltimer in te stellen tussen 1 en 10 uur. Blijf de timerknop ingedrukt houden totdat het gewenste aantal uren is bereikt. Het ingestelde aantal knippert drie keer en daarna verandert het display weer naar de kamertemperatuur. Het verschijnt op het display om te bevestigen dat de timer is ingesteld. De machine stopt automatisch met draaien na het ingestelde aantal uren. Om op elk gewenst moment het resterende aantal uren te zien, drukt u op de timerknop. Het aantal verschijnt op het display.



UV LAMP

Druk op de UV/ionisatorknop om de UV-lamp in te schakelen. Deze functie doodt bacteriën in het water. Het UV-pictogram verschijnt op het display om te bevestigen dat de UV-lamp aan is. Druk op de UV/ionisator knop opnieuw op de knop om de UV-lamp uit te schakelen. De UV-lamp gaat uit wanneer de tank van de basis wordt verwijderd. Probeer nooit rechtstreeks in een UV-lamp te kijken wanneer deze in gebruik is, aangezien deze uw gezichtsvermogen kan beschadigen.



IONISER

Houd de UV-/ionisatorknop 3 seconden ingedrukt om de ionisator in te schakelen. Deze functie absorbeert stofdeeltjes in de lucht. Het plus- en minpictogram verschijnen op het display om te bevestigen dat de ionisator staat aan. Houd de UV/Ionisator-knop opnieuw gedurende 3 seconden ingedrukt om de ionisator uit te schakelen.



WARME MIST

Druk op de Warme Mist-knop om de warme mist-functie te starten. Het PTC-element in de machine gaat werken en de mist wordt warm. Er verschijnen drie verticale lijnen op het display om te bevestigen dat warme mist is ingesteld. Het activeren van warme mist zal de bevochtigingsopbrengst verhogen. Druk nogmaals op de Warme Mist-knop om deze functie te stoppen. Wanneer de warme mistfunctie is uitgeschakeld, geeft de machine koele mist af.



MISTNIVEAU

Druk op de mistniveaunknop om het bevochtigingsniveau te wijzigen. Er kan worden gekozen voor uitgangsniveau 1, 2 of 3 (niveau 1 is het laagste en niveau 3 het hoogste). Drie horizontale lijnen aan de linkerkant van het display geven aan welk mistniveau is gekozen.



VOCHTSTAT

Druk op de Humidistat-knop om het gewenste vochtigheidsdoel in te stellen, het ingestelde nummer knippert drie keer en daarna verandert het display terug naar het vochtigheidsniveau in de omgeving. Het vochtigheidsdoel kan worden aangepast tussen 40% RV en 80% RV. De machine blijft draaien totdat het gewenste vochtigheidsdoel is bereikt. Let op: wanneer de machine begint te werken, zal deze gedurende 2 minuten bevochtigen, ongeacht de luchtvochtigheid in de kamer.



GEEN WATER

Het pictogram links verschijnt op het display als er geen water in het waterreservoir zit. Het apparaat stopt automatisch met werken.

OPERATIE

Zie pagina's 5 en 6 om elk onderdeel van de Meaco Deluxe 202 te identificeren.

1. Bevestig de vier poten aan de luchtbevochtiger. Het is essentieel dat de poten correct op hun plaats zitten om de basis omhoog te tillen en lucht in de luchtbevochtiger te laten stromen.
2. Verwijder de bovenklep en het waterreservoir van de basis.



3. Draai het waterreservoir ondersteboven en schroef de dop van het waterreservoir los en verwijder deze van het waterreservoir. Het calciumcarbonaatfilter wordt aan de dop van het waterreservoir bevestigd.



4. Vul het waterreservoir met water, schroef de dop van het waterreservoir weer op zijn plaats en plaats het waterreservoir veilig terug op de basis. Via het venster aan de linkerkant kunt u het watertankniveau bekijken.



5. Plaats de bovenklep terug.

6. Gebruik de mistsproeiers op de bovenklep om de richting van de mist te veranderen.

7. Sluit de machine aan op een stopcontact en druk op de aan/uit-knop.

8. Voer de volgende stappen uit om de aromafunctie te gebruiken:

- Haal de aromabox uit de machine (zie onderstaand schema).
- Gebruik wateroplosbare aromaolie om in de spons in de aromabox te druppelen.
- Plaats de aromabox terug in de machine.
- De aromafunctie werkt automatisch wanneer de machine wordt ingeschakeld.
- Om de aromafunctie te stoppen (of wanneer de machine langere tijd niet wordt gebruikt), verwijdert u de spons uit de aromabox en maakt u deze schoon. Plaats de aromabox opnieuw in de machine.



9. Kies de gewenste instelling via het bedieningspaneel (zie pagina's 7 en 8 voor meer informatie).

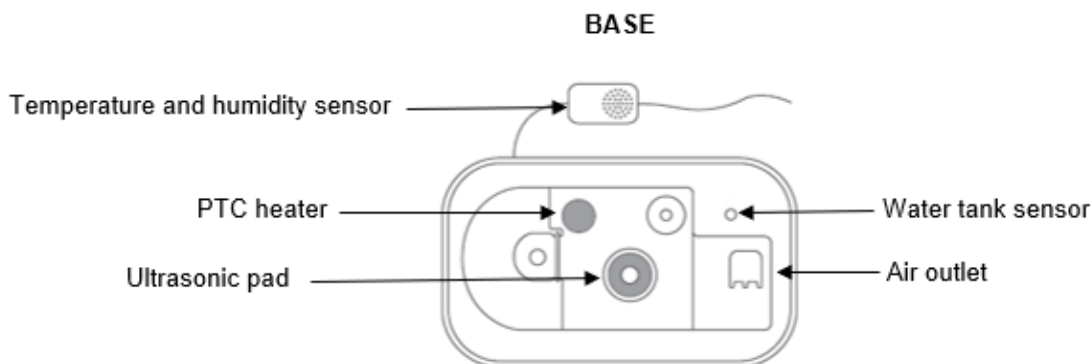
10. Houd er rekening mee dat de HEPA al in de luchtbevochtiger is geïnstalleerd. Zie pagina 12 voor instructies over het vervangen van het HEPA-filter.

REINIGING EN OPSLAG

- Voordat u de luchtbevochtiger reinigt, moet u ervoor zorgen dat de stroom is uitgeschakeld en de stekker van de luchtbevochtiger uit het stopcontact is gehaald.
- Zodra de luchtbevochtiger 72 uur is gebruikt, stopt hij automatisch met werken omdat hij moet worden gereinigd. Op het display knippert '72H'. Alle ingestelde functies worden opgeslagen en de knoppen op het display worden uitgeschakeld.
- Het reinigen van de volgende vier componenten moet worden uitgevoerd: het ultrasone kussen, het waterreservoir, de binnenkant van de basis en het calciumcarbonaatfilter. Deze moeten zo vaak worden schoongemaakt als wordt aanbevolen in de onderstaande instructies, maar ze MOETEN elke 72 uur worden schoongemaakt wanneer de LED-lampjes beginnen te knipperen.
- Zodra het reinigen is voltooid, houdt u de aan/uit-knop drie seconden ingedrukt. Hierdoor wordt de accu gereset naar 0 uur.
- Druk nogmaals op de aan/uit-knop en de luchtbevochtiger werkt zoals voorheen.

ULTRASONE PAD EN PTC-VERWARMING

- Het ultrasone kussen en de PTC-verwarming kunnen in de onderkant van de luchtbevochtiger worden geplaatst. Het ultrasone kussen trilt met hoge snelheid om water in mist te veranderen. De PTC-verwarmer verwarmt het water wanneer voor de warme mistoptie wordt gekozen.



- In gebieden waar de waterkwaliteit hard is, zal zich kalkaanslag vormen op het ultrasone kussen en het PTC-verwarmingsoppervlak. Het ultrasone kussen en de PTC-verwarmer moeten worden gereinigd met een reinigingsmiddel.
- Voeg een kleine hoeveelheid reinigingsmiddel toe aan het ultrasone kussen en de PTC-verwarmer en laat het 10 tot 15 minuten in de gootsteen weken.
- Reinig het ultrasone kussen en de PTC-verwarmer met het kleine borsteltje in het deksel van het waterreservoir totdat de kalkaanslag verdwenen is.
- Spoel het ultrasone kussen en de PTC-verwarmer af met water om eventuele resten te verwijderen.
- Maak het ultrasone kussen of de PTC-verwarming niet schoon met metaal of ander materiaal dat kan schuren en schade kan veroorzaken.
- Het ultrasone kussen en de PTC-verwarming moeten wekelijks worden gereinigd.

WATERTANK

- Als de machine veelvuldig wordt gebruikt, moet de watertank twee keer per week worden schoongemaakt.
- Gebruik een zachte doek om de buitenkant van het waterreservoir schoon te maken.
- Er kan zich een kleine hoeveelheid vuil hebben opgehoopt aan de binnenkant van het waterreservoir. Gebruik een zachte doek om dit schoon te maken.
- Als er kalkaanslag ontstaat in het waterreservoir, gebruik dan een geschikt reinigingsmiddel en vervang het calciumcarbonaatfilter van de luchtbevochtiger.
- De watertank moet wekelijks worden gereinigd.

BINNEN DE BASIS

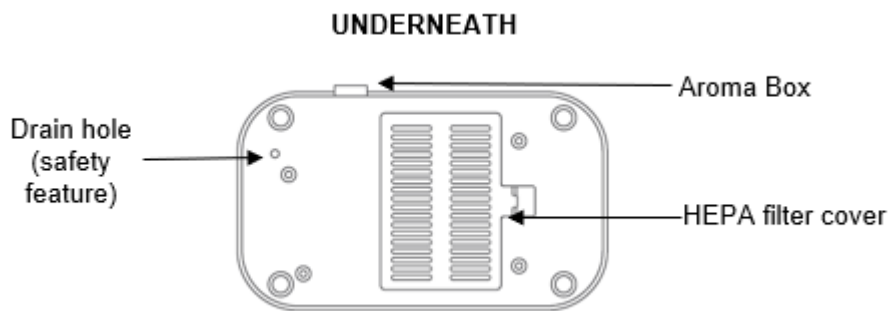
- Verwijder het water uit de basis en verwijder eventuele kalkaanslag met het meegeleverde reinigingsborsteltje.
- Veeg de binnenkant van de basis af met een vochtige doek.
- De binnenkant van de basis moet wekelijks worden schoongemaakt.
- Houd er rekening mee dat het vergelen van het plastic normaal is en wordt veroorzaakt doordat de UV-lamp correct werkt.

CALCIÛMCARBONAATFILTER

- Het calciumcarbonaatfilter bevindt zich in het waterreservoir en is bevestigd aan de dop van het waterreservoir.
- Om het calciumcarbonaatfilter te regenereren, plaatst u het filter gedurende 24 uur in water met 5% zout. Spoel af en plaats het in het waterreservoir. Dit moet elke 3 maanden worden gedaan.
- Het calciumcarbonaatfilter moet worden vervangen wanneer zich witte stofafzettingen rondom de luchtbevochtiger vormen. Dit is kalkaanslag.
- Wanneer u het calciumcarbonaatfilter vervangt, moet u het nieuwe filter 24 uur in water met 5% zout leggen. Spoel het filter uit en plaats het in het waterreservoir.

HEPA/HOUTSKOOLFILTER

- Het HEPA-filter kan 97,3% van de deeltjes met een diameter van 0,3 micrometer tegenhouden om de lucht in uw kamer te helpen zuiveren.
- Het houtskoolfilter is een actief koolfilter met 12-15 g houtskool om geuren te helpen verwijderen.
- Het HEPA/koolstoffilter bevindt zich onder de basis van de luchtbevochtiger en moet worden vervangen wanneer de kleur verandert van wit naar donkergrijs – dit zal ongeveer elke 6 maanden zijn.
- Om het HEPA-/koolstoffilter te verwijderen, drukt u het filterdeksel open.
- Verwijder de plastic verpakking van het vervangende HEPA-/koolstoffilter voordat u het installeert.
- Het vervangende HEPA-/koolstoffilter moet zo worden geplaatst dat de HEPA-zijde (wit) naar buiten wijst. Zet het filterdeksel weer op zijn plaats vast.



SPECIFICATIES

	In Cool Mist-modus	In warme mistmodus
Mistcapaciteit	300 ml/uur	400ml/uur
Tankinhoud	5,3 liter	5,3 liter
Stroom	25W	105W
Geluidsniveau	Maximaal 35dB(A)	Maximaal 45dB(A)
Geurverspreider	Ja	
Ionisator	Ja	
Ultraviolet water Sterilisatie	Ja	
Timer	Ja - tussen 1 en 10 uur	
Nachtstand	Ja	
Instelbaar vochtigheidsniveau	Ja - tussen 40% RV en 80% RV	
Automatisch afsluiten	Ja	
HEPA filter	Ja	
Koolstoffilter	Ja	
Afmetingen (HWD)	335 x 255 x 150 mm	
Nettogewicht	2050g	

PROBLEEMOPLOSSEN

PROBLEEM	OORZAAK	OPLOSSING
Er komt geen mist uit de luchtbevochtiger	De machine is niet aangesloten	Sluit de machine aan op een stopcontact stopcontact
	De stroom is niet ingeschakeld	Druk op de aan knop
	Er zit geen water in het waterreservoir	Vul het waterreservoir met water (zie pagina 9)
	Er zit niet genoeg water in de watertank	Vul het waterreservoir met meer water (zie pagina 9)
	Het HEPA-/koolstoffilter is verstopt	Vervang het HEPA-/koolstoffilter
Er hangt een vreemde geur afkomstig van de machine	Het is een nieuwe machine	Verwijder het waterreservoir van de basis. Zet het waterreservoir gedurende 12 uur op een koele en droge plaats
	Het water heeft te lang in het waterreservoir gezeten of het water is vuil	Maak het waterreservoir schoon (zie pagina 12) en vervang het water
De machine maakt lawaai	Het waterreservoir zit verkeerd positie	Zorg ervoor dat het waterreservoir aanwezig is veilig op zijn plaats
	Er zit niet genoeg water in de watertank	Vul het waterreservoir met meer water (zie pagina 9)
	De machine staat op een oneffenheid oppervlak	Plaats de machine op een vlakke ondergrond stabiel oppervlak
	Het HEPA-/koolstoffilter is verstopt	Vervang het HEPA-/koolstoffilter
De mist komt naar buiten uit de omgeving stopcontact op de bovenklep	Het deksel zit niet goed vast	Het deksel stevig vastgemaakt
	De sproeiers zijn geblokkeerd door kalkaanslag	Reinig de stoomuitlaatdop
Gele verkleuring in de basis van luchtbevochtiger	Dit komt van de UV-lamp steriliseert het water	Dit is geen fout en is goed teken dat de UV werkt
Het display knippert	De luchtbevochtiger heeft 72 gebruiksuren bereikt en moet worden gereinigd	Reinig de luchtbevochtiger (zie pagina 11)

GARANTIE EN KLANTENSERVICE

Er zit twee jaar fabrieksgarantie op uw luchtbevochtiger vanaf de datum van aankoop. Registreer uw aankoop op <https://meaco.com/garantie-register> - als dank doe je mee aan onze maandelijkse gratis prijstrekking om de David Shepard Wildlife Foundation te helpen steunen. Door u te registreren, kunnen wij u ook op de hoogte houden van belangrijke ontwikkelingen met betrekking tot uw product.

Binnen de twee jaar fabrieksgarantie worden alle fabricagefouten gratis gerepareerd (met uitzondering van schade door slijtage, kalkaanslag, minerale aanslag of vuil in het water). Filters vallen niet onder de fabrieksgarantie.

Het volgende is van toepassing:

1. Eventuele reparaties of vervanging van onderdelen tijdens de garantieperiode leiden niet tot een verlenging van de garantieperiode.
2. De garantie vervalt als er wijzigingen zijn aangebracht, er geen originele onderdelen zijn gemonteerd of als de luchtbevochtiger door een derde partij is gerepareerd.
3. Onderdelen die onderhevig zijn aan normale slijtage vallen niet onder de garantie.
4. De garantie is alleen geldig op vertoon van de originele, ongewijzigde aankoopbon met datumstempel.
5. De garantie dekt geen schade veroorzaakt door handelingen die afwijken van hetgeen beschreven is in de gebruikershandleiding of door nalatigheid.
6. De garantie dekt geen gebreken veroorzaakt door vuil of door producten van derden.
7. De garantie dekt geen accidentele schade.
8. Schade veroorzaakt door kalkaanslag valt niet onder de garantie.
9. Alle aanspraken op schadevergoeding, inclusief gevolgschade, worden niet gehonoreerd.
10. Als u een schakelapparaat van derden gebruikt dat de luchtbevochtiger via het lichtnet in- of uitschakelt, vervalt de garantie.

Voor het volledige overzicht van de garantievooraarden kunt u terecht op: www.meaco.com/garantievooraarden.

Om onnodige kosten te voorkomen raden wij u aan altijd eerst de gebruikershandleiding aandachtig door te lezen. Mocht dit geen oplossing bieden, bel dan Meaco, wij helpen u graag verder.

Deze luchtbevochtiger is in Groot-Brittannië geïmporteerd door:

*Meaco (VK) Limited
Meaco-huis
Parklanden
Railtonweg
Gildeford
GU2 9JX*

*Telefoon: 01483 234900 E-mail:
klantenservice@meaco.com Website:
www.meaco.com*

Noteer voor toekomstig gebruik de datum van aankoop en waar u de luchtbevochtiger hier hebt gekocht.

Aankoopdatum:.....

Gekocht van www.meaco.com (zo niet, noteer dan hieronder de naam van de leverancier).

Naam van de leverancier:.....

Als uw luchtbevochtiger op enig moment een storing vertoont, neem dan contact met ons op. Wij zullen u altijd zo goed mogelijk proberen te helpen. Bewaar de originele doos en verpakking waarin uw apparaat is aangekomen, voor het geval we de luchtbevochtiger in de toekomst bij u moeten ophalen voor reparatie/service.



Deze markering geeft aan dat dit product in het Verenigd Koninkrijk en de EU niet samen met ander huishoudelijk afval mag worden weggegooid. Om mogelijke schade aan het milieu of de menselijke gezondheid door ongecontroleerde afvalverwerking te voorkomen, moet u het op een verantwoorde manier recyclen om het duurzame hergebruik van materiële hulpbronnen te bevorderen. Om uw gebruikte apparaat terug te sturen, maakt u gebruik van de retour- en ophaalsystemen of neemt u contact op met de winkelier waar u het product heeft gekocht. Zij kunnen dit product meenemen voor milieuveilige recycling.

