



NL

ONTVOCHTIGER

PLATINUM EVO 21
PLATINUM EVO 41



HANDLEIDING

Lees de instructies zorgvuldig door voordat u de luchtontvochtiger gebruikt of onderhoudt.

Neem alle veiligheidsinstructies in acht; het niet naleven van de instructies kan leiden tot ongevallen en/of schade. Bewaar deze instructies op een veilige plaats voor toekomstig gebruik.



Apparaat gevuld met ontvlambaar gas R290.



Lees de gebruikershandleiding voordat u het apparaat installeert en gebruikt. Lees



de servicehandleiding voordat u het apparaat gaat repareren.

Het koelmiddel R290

Om de functie van de airconditioner te realiseren, circuleert een speciaal koelmiddel in het systeem. Het koelmiddel is de fluoride R290 = 3 GWP (Opwarmingsvermogen van de aarde). Dit koelmiddel is ontvlambaar en reukt niet. Het kan onder bepaalde omstandigheden tot explosies leiden, maar de ontvlambaarheid van dit koudemiddel is erg laag en het kan alleen door vuur worden ontstoken.

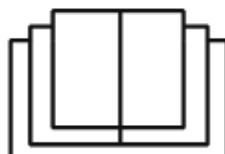
Vergeleken met andere gangbare koelmiddelen is R290 een niet-vervuilend koelmiddel dat de ozonosfeer niet schaadt en het broeikas effect niet aantast. R290 heeft zeer goede thermodynamische eigenschappen die leiden tot een zeer hoge energie-efficiëntie. De units hebben daardoor minder vulling nodig.

Waarschuwing:

Probeer het ontdooiproces niet te versnellen of het apparaat op een andere manier schoon te maken dan aanbevolen door de fabrikant. Als reparatie nodig is, neem dan contact op met het dichtstbijzijnde erkende Argoclima Servicecentrum. Reparaties uitgevoerd door ongekwalificeerd personeel kunnen gevaarlijk zijn. Het apparaat moet worden opgeslagen in een ruimte die geen continu werkende ontstekingsbronnen heeft. (bijvoorbeeld: open vuur, een werkend gastoestel of een werkende elektrische kachel.) Niet doorboren of verbranden.

Het apparaat moet worden geïnstalleerd, bediend en opgeslagen in een ruimte met een vloeroppervlak groter dan 4 m².

Volg voor reparaties strikt de instructies van de fabrikant, alleen voor apparaten gevuld met R290 ontvlambaar gas. Houd er rekening mee dat koelmiddelen geen geur afgeven.



ALGEMENE BEDIENINGS- EN VEILIGHEIDSINSTRUCTIES

Dit apparaat is een zeer efficiënte luchtontvochtiger, uitsluitend ontworpen voor huishoudelijk gebruik!

Gebruik deze luchtontvochtiger alleen zoals beschreven in deze handleiding. Elk ander gebruik dat niet door de fabrikant wordt aanbevolen, kan brand, elektrische schokken of storingen veroorzaken.

De unit bevat koelmiddel; houd het altijd verticaal.

Nadat u het apparaat hebt geopend, houdt u het verticaal zodat het koelmiddel kan stabiliseren en wacht u twee uur voordat u het gebruikt.

Zorg ervoor dat de vereiste spanning en frequentie (220-240V/50Hz) overeenkomen met de beschikbare stroombron (220 - 240V/50Hz).

Dit apparaat kan worden gebruikt door kinderen van 8 jaar en ouder en mensen met verminderde fysieke, zintuiglijke of mentale capaciteiten of gebrek aan ervaring en kennis als ze onder toezicht staan of instructies hebben gekregen over het veilige gebruik van het apparaat en de gevaren begrijpen betrokken.

Kinderen mogen niet met het apparaat spelen.

Reiniging en gebruikersonderhoud mogen niet door kinderen zonder toezicht worden uitgevoerd.

Zorg ervoor dat de stekker volledig is ingestoken. Gebruik niet meerdere adapters. Raak de stekker niet aan met natte handen. Zorg ervoor dat de stekker schoon is.

Kinderen tussen 3 en 8 jaar mogen het apparaat alleen in- en uitschakelen, op voorwaarde dat het apparaat in de normale bedrijfsstand is geplaatst, dat instructies zijn gegeven over het veilige gebruik van het apparaat en dat de risico's zijn begrepen is.

Kinderen tussen 3 en 8 jaar mogen het apparaat niet aansluiten, afstellen, reinigen of er onderhoud aan plegen.

Trek de stekker uit het stopcontact wanneer het apparaat niet in gebruik is of tijdens het schoonmaken. Het aangesloten houden van het apparaat kan elektrische schokken of ongelukken veroorzaken.

Om het apparaat los te koppelen, zet u de schakelaar op OFF en haalt u de stekker uit het stopcontact. Trek alleen aan de stekker. Trek niet aan het snoer.

Buig, sleep of draai het snoer niet en oefen geen kracht uit om het te verwijderen.

Gebruik het apparaat niet als de kabel of stekker beschadigd is; dit doen

kan brand of elektrische schokken veroorzaken. Als het netsnoer beschadigd is, moet het worden vervangen door een servicecentrum.

Plaats geen zware voorwerpen op het apparaat.

Leeg het waterreservoir voordat u het apparaat verplaatst om te voorkomen dat er water wordt gemorst.

Kantel de luchtontvochtiger niet op een kant of draai hem niet ondersteboven, omdat het water dat eruit loopt het apparaat kan beschadigen.

Gebruik het apparaat niet op onstabiele of hellende oppervlakken: waterlekken kunnen storingen veroorzaken of overmatige trillingen en loopgeluiden veroorzaken.

De luchtontvochtiger moet worden geplaatst **minimaal 50 cm** uit de buurt van de muur of andere obstakels, zodat de warmte goed kan worden afgevoerd.

Sluit alle open ramen om de ontvochtigingsefficiëntie te maximaliseren.

Steek geen voorwerpen of scherpe instrumenten in het luchtuitlaatrooster.

Dek de luchtinlaat- en uitlaatroosters op geen enkele manier af.

WAARSCHUWING!

Schakel het apparaat in geval van een storing onmiddellijk uit en trek de stekker uit het stopcontact. Demonteer, repareer of wijzig dit product niet vrijelijk. Neem bij een storing direct contact op met de klantenservice.

Dompel het netsnoer, de stekker of enig ander onderdeel van het apparaat niet onder in water of andere vloeistoffen.

Stel de luchtontvochtiger niet bloot aan direct zonlicht.

Houd het apparaat uit de buurt van warmtebronnen die plastic onderdelen kunnen vervormen.

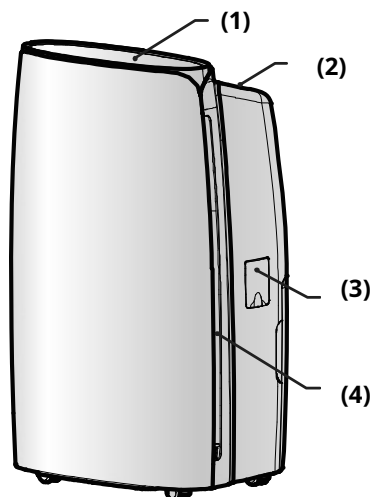
Spuit geen insecticiden, olie of verf in de buurt van het apparaat; dit kan de plastic onderdelen beschadigen of brand veroorzaken.

Houd ontvlambare gassen en oliën uit de buurt van het apparaat!

Verplaats het apparaat niet terwijl het in werking is; dit kan lekken en storingen veroorzaken.

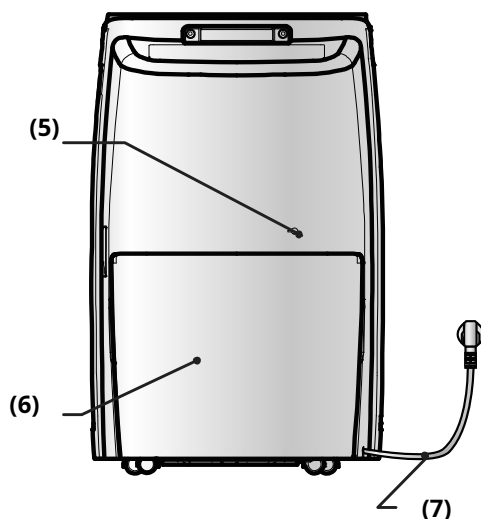
BESCHRIJVING VAN ONDERDELEN:

VOORAANZICHT



- 1) CONTROLEPANEEL
- 2) ONTVOCHTE LUCHTUITLAAT
- 3) CONTINUE CONDENSATIE AFVOER HOLE DEKSEL
- 4) LUCHTINLAAT
- 5) NETSNOER BIJLAGE GAT
- 6) CONDENSATIE VERZAMELTANK
- 7) STROOMDRAAD

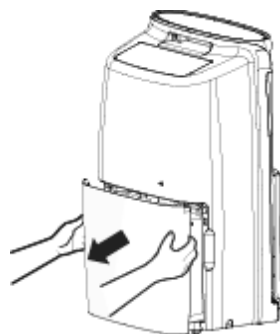
ACHTERAANZICHT



CONTROLES VOOR HET OPSTARTEN

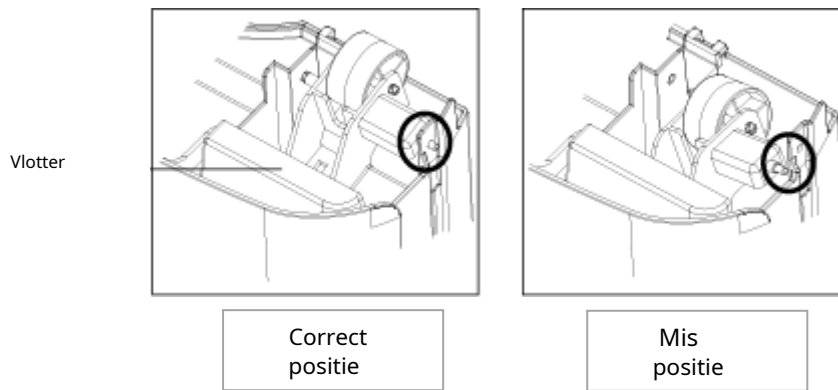
Controleer of de vlotter en de condensopvangbak correct zijn geplaatst

1. Verwijder de tank met beide handen en in de richting van de pijl.



2. Controleer de positie van de vlotter in de tank; het kan zijn verschoven tijdens de verhuizing. Als het niet is geplaatst

correct is, moet u hem opnieuw positioneren voordat u hem gebruikt.



3. Verplaats vervolgens de tank.

HANDLEIDING

APPARAAT OPSTARTEN

Plaats het product op een vlakke en stabiele hittebestendige ondergrond, op minimaal 1 meter afstand van brandbare of hittegevoelige materialen en 50 cm van muren of andere obstakels.

Zorg ervoor dat het waterreservoir zich in de juiste positie bevindt.

Sluit het netsnoer aan op een geschikt stopcontact (220-240V/50Hz). Zet het apparaat aan met de AAN/UIT-knop op het bedieningspaneel. De luchtontvochtiger is ontworpen om bij kamertemperatuur te werken **van + 5 °C tot + 35 °C**.

Als het bij lage temperaturen wordt gebruikt, kan zich ijs vormen op de verdampers, waardoor de werking wordt verslechterd.

Wanneer dit gebeurt, gaat de luchtontvochtiger in de ontdooimodus. De compressor stopt, maar de ventilator blijft draaien.

We raden aan om de luchtontvochtiger niet te gebruiken bij kamertemperaturen lager dan 5 °C.

BEDIENINGSVOORZORGSMAATREGELEN

Het toestel gaat pas werken als de luchtvochtigheid in de ruimte boven de ingestelde waarde komt.

De luchtontvochtiger blijft werken totdat de ingestelde vochtigheidsgraad is bereikt, **met uitzondering van onderbrekingen veroorzaakt door een volle tank**. In dit geval de tank leegmaken en terugplaatsen: de luchtontvochtiger zal nu weer gaan werken.

WAARSCHUWING:

Na elke onderbreking van de werking moeten er minstens 3 minuten verstrijken voordat de luchtontvochtiger opnieuw opstart: deze vertraging voorkomt dat de compressor beschadigd raakt.

Als daarentegen het ingestelde vochtigheidspercentage hoger is dan het niveau dat momenteel in de ruimte aanwezig is, zal de luchtontvochtiger niet starten.

Indien, na het volgen van de opstartinstructies, **de luchtontvochtiger start niet of zonder reden stopt**, controleer dan of de stekker en het netsnoer in goede staat verkeren. Wacht daarna 10 minuten en start het apparaat vervolgens opnieuw op.

Als de luchtontvochtiger na 10 minuten nog steeds niet start, of als het netsnoer of de stekker beschadigd is, schakelt u de apparaat en neem contact op met een servicecentrum.

WAARSCHUWING:

Als de luchtontvochtiger draait, produceert de compressor warmte en blaast het apparaat warme lucht de kamer in. De kamertemperatuur zal daarom de neiging hebben om te stijgen. Dit is volkomen normaal.

DE LUCHTVOCHTIGER UITSCHAKELLEN

Om de luchtontvochtiger uit te schakelen, drukt u op de AAN/UIT-knop. Hierdoor wordt de stroom naar het apparaat uitgeschakeld.

Haal de stekker uit het stopcontact als u van plan bent het een tijdje niet te gebruiken.

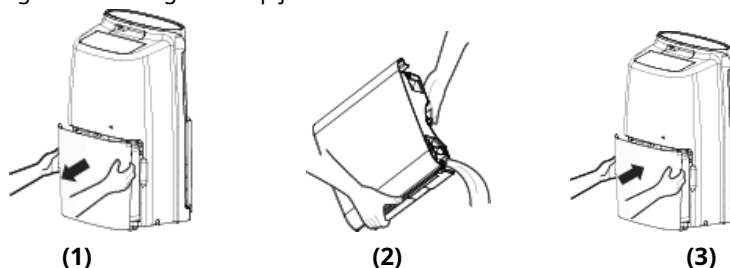
VERWIJDEREN VAN DE CONDENS - VULLEN VAN DE BINNENTANK

Het water dat aan de lucht wordt onttrokken, kan worden opgevangen in de achterste tank.

Als de tank vol is, wordt het apparaat uitgeschakeld. De led FULL TANK gaat branden en het apparaat piept ongeveer 10 seconden.

Om het apparaat uit te schakelen, drukt u op de AAN/UIT-knop en wacht u enkele seconden.

1. Verwijder de tank voorzichtig met beide handen en in de richting van de pijl.
2. Leeg de tank.
3. Plaats de tank terug in de richting van de pijl.



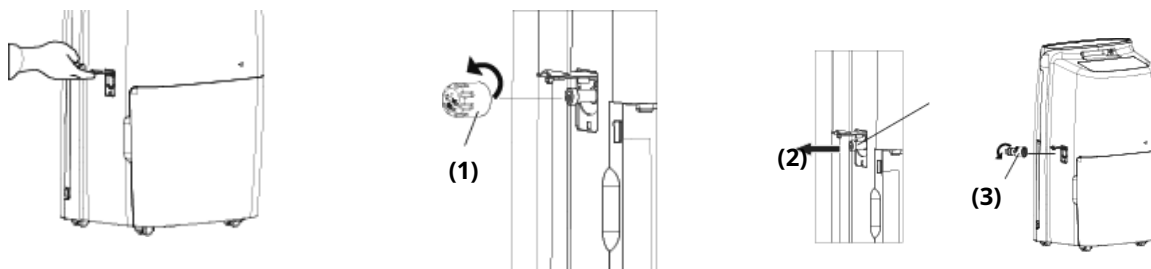
NB

Gebruik de afvoerslang niet wanneer u condens in de tank verzamelt, anders kan er water uit de slang lekken.

CONTINU CONDENS AFVOER

U kunt een PVC-slang monteren met een inwendige diameter van 14 mm en een lengte van 1,3-1,5 m (niet inbegrepen) om de tank continu af te tappen.

Schakel het apparaat uit en verwijder de stekker voordat u de slang aansluit.

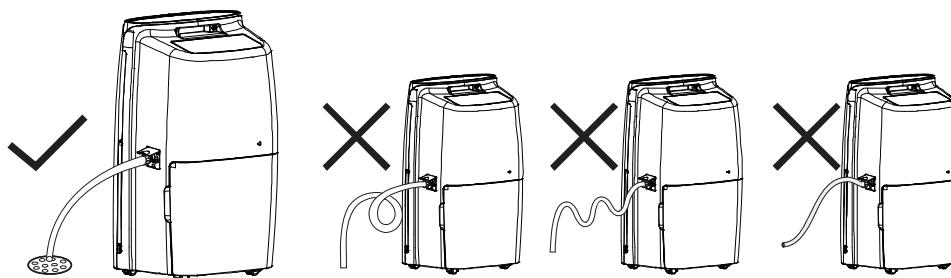


Open het luik dat de afvoeropening aan de zijkant van het apparaat afdekt.

Om het deksel van het gat te verwijderen, draait u het in de richting van de pijl (1).

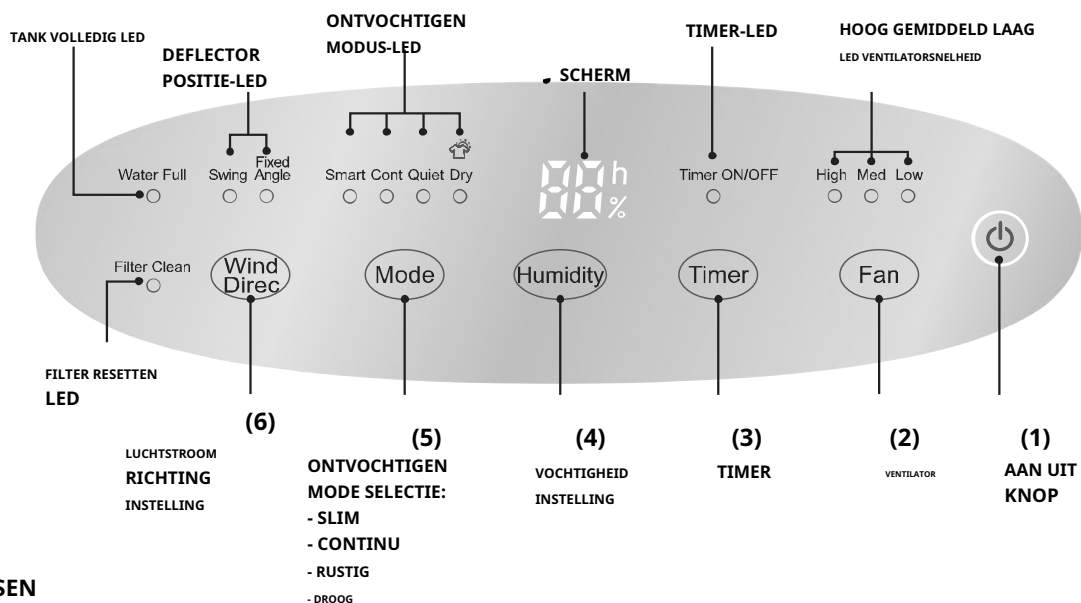
Verwijder de beschermkap (2) en schroef de afvoerslangadapter (3) (meegeleverd) op het afvoergat. Sluit een PVC-slang (niet meegeleverd) aan op het doorlopende afvoergat. Sluit de slang aan op een doorlopend afvoer kanaal.

De hoogte van de afvoerslang mag niet hoger zijn dan die van het gat: blokkeer de uitgang van de afvoerslang niet.



Controleer af en toe of de adapter en de afvoerslang goed zijn aangesloten en niet beschadigd of geblokkeerd zijn.

CONTROLEPANEEL



TOETSEN

(1) AAN/UIT-KNOP: druk op om de luchtontvochtiger in en uit te schakelen.

(2) VENTILATORKNOP: druk op om de ventilatorsnelheid aan te passen: Hoog, Gemiddeld, Laag.

(3) AAN/UIT TIMER KNOP: het apparaat kan worden geprogrammeerd om in te schakelen (wanneer het uit is) en uit te schakelen (wanneer het werkt) in stappen van 1 uur, van 1 tot 24 uur. Na het instellen toont het display de tijd per 5".

(4) VOCHTIGHEIDSTOETS: In de modus SMART en QUIET kan de luchtvochtigheid in stappen van 10% worden aangepast van 30% tot 80%. Na het instellen toont het display de ingestelde luchtvochtigheid. **Het apparaat begint pas te werken als de vochtigheid niveau in de kamer boven de ingestelde waarde ligt.**

(5) MODUS KNOP: u kunt een van de volgende ontvochtigingsmodi selecteren: de bijbehorende LED gaat branden.

Slim: het apparaat selecteert op intelligente wijze het optimale vochtigheidsniveau op basis van de huidige temperatuur.

Vervolg (continu): het apparaat zal continu werken totdat de luchtvochtigheid in de kamer 50% heeft bereikt.

Rustig: het apparaat selecteert op intelligente wijze het optimale vochtigheidsniveau op basis van de temperatuur; de ventilator is tot een minimum beperkt om ervoor te zorgen dat deze zo stil mogelijk is. In deze modus kan de ventilator niet worden afgesteld.

Drogen: speciale droogfunctie voor wasgoed: de luchtstroom is recht omhoog gericht om het drogen van de kleding te vergemakkelijken.

(6) WIND DIRECTE KNOP: u kunt ervoor kiezen om de deflector continu te laten zwaaien om de luchtstroom door de kamer te optimaliseren, of u kunt beslissen waar u de klep wilt bevestigen (vaste hoek).

LED

LED FILTERREINIGING (REINIG FILTERSISTEEM): DE FILTER CLEAN-LED gaat branden om aan te geven dat het filter moet worden gereinigd. Haal het filter eruit en maak het schoon. Druk vervolgens tegelijkertijd op de FAN- en HUMIDITY-knop om de Filter Clean-LED uit te schakelen.

LED WATER VOL: wanneer de tank vol is, gaat de LED WATER FULL branden en stopt het apparaat met werken. Er klinkt een pieptoon die ongeveer 10 seconden duurt. Verwijder de tank en maak deze leeg (zoals beschreven in "HOE VERWIJDEREN" CONDENSATIE"), en plaats hem dan correct; de luchtontvochtiger zal opnieuw beginnen te werken.

TANK VOL ALARM: wanneer de interne tank vol is of de tank niet correct is geplaatst, zal het apparaat een pieptoon laten horen die ongeveer 10" duurt; dan gaat de LED branden. Leeg de tank of herplaats deze op de juiste manier.

DEFLECTOR POSITIE LED: dit geeft uw keuze aan voor een continue zwaai of een vaste hoekkleppositie.

LED ONTVOCHTINGSMODUS: dit geeft uw geselecteerde modus aan.

SCHERM: deze geeft de ingestelde luchtvochtigheid weer.

TIMER-LED: dit geeft de tijd aan die aan of uit staat.

VENTILATORSNELHEID LED: dit toont de ventilatorsnelheid: HIGH, MID of LOW.

AUTO STOP: automatische uitschakeling van de unit als de tank vol of verkeerd geplaatst is, of wanneer de luchtvochtigheid in de ruimte 5% onder de ingestelde luchtvochtigheid ligt.

AUTOMATISCHE HERSTART: de luchtontvochtiger start weer op na een stroomstoring.

GEHEUGENFUNCTIE: de luchtontvochtiger behoudt zijn instellingen tijdens een stroomstoring.

KINDERSLOT: om de knoppen uit te schakelen, drukt u gedurende 1 seconde op de MODE- en Timer-KNOPPEN: het LC-symbool verschijnt op het display. Om het bedieningspaneel opnieuw te activeren, drukt u nogmaals gedurende 1 seconde op de knoppen Mode en Timer.

ONTDOOIEN: De luchtontvochtiger kan goed functioneren bij kamertemperatuur **tussen + 5 °C en + 35 °C**. Wanneer de luchtontvochtiger werkt met een lage kamertemperatuur, kan er ijs op het oppervlak van de verdamper ontstaan, waardoor de luchtontvochtiger minder effectief kan zijn.

Wanneer dit gebeurt, gaat de luchtontvochtiger in de ontdooimodus. De compressor stopt, maar de ventilator blijft draaien.

We raden aan om de luchtontvochtiger niet te gebruiken bij kamertemperaturen lager dan 5 °C.

REINIGING EN ONDERHOUD

ONDERHOUD VAN HET BUITENOPPERVLAK VAN DE BEVOCHTIGER

⚠ Waarschuwing

Trek altijd de stekker van de luchtontvochtiger uit het stopcontact voordat u hem schoonmaakt, om elektrische schokken en storingen te voorkomen.

⚠ Waarschuwing

Maak het apparaat niet nat en dompel het niet onder in water, anders kunnen elektrische schokken optreden.

Gebruik een vochtige en zachte doek om het buitenoppervlak van de luchtontvochtiger schoon te maken.

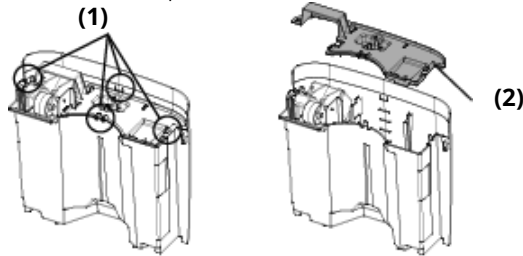
Gebruik geen oplosmiddelen, benzine, xyleen, talkpoeder of borstels om het apparaat schoon te maken: deze kunnen het oppervlak of de kleur van de behuizing beschadigen.

HET WATERTANK REINIGEN

We raden aan om de tank eens in de paar weken te verwijderen om schimmel- en bacteriënvorming te voorkomen. Vul de tank met schoon water een kleine hoeveelheid afwasmiddel; spoel het water erin, dan het eruit en spoel het grondig uit.

PLATINUM EVO 21

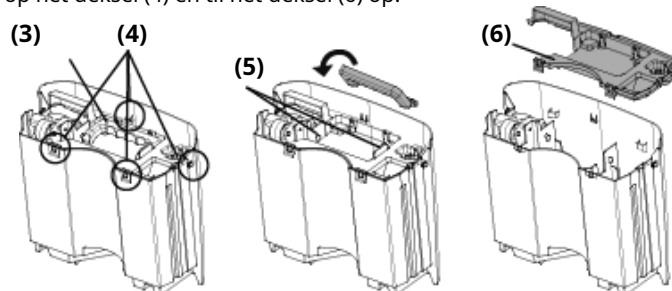
1. Verwijder de tank en giet het resterende water weg.
2. Druk de 4 lipjes rondom aan de bovenzijde (1). Til het deksel op (2)



3. Plaats na het reinigen het deksel terug en controleer of de vlotter correct is geplaatst.
4. De zijde met het schuim moet perfect aansluiten op de hoes. Verwijder het schuim niet van de vlotter.

PLATINUM EVO 41

1. Verwijder de tank en giet het resterende water weg.
2. Draai de hendel (3) om hem op te tillen en verwijder hem uit de gaten in de deksel (5).
3. Open de 4 haken op het deksel (4) en til het deksel (6) op.



4. Plaats na het reinigen het deksel terug en controleer of de vlotter correct is geplaatst.

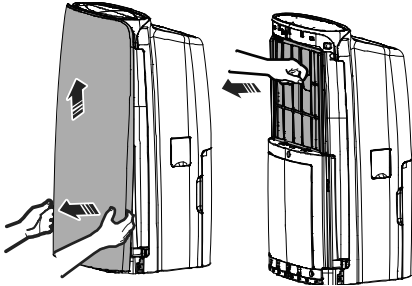
5. De zijde met het schuim moet perfect aansluiten op de hoes. Verwijder het schuim niet van de vlotter.

HET LUCHTFILTER REINIGEN

Het filter is ontworpen om stof of vuil uit de lucht te verwijderen.

Als het filter verstopt is door stof, zal het elektriciteitsverbruik hoger zijn dan normaal.

Om de efficiëntie van het verwijderen van vocht te optimaliseren, reinigt u het filter wanneer de LED FILTER CLEAN gaat branden.



Reinigingsinstructies:

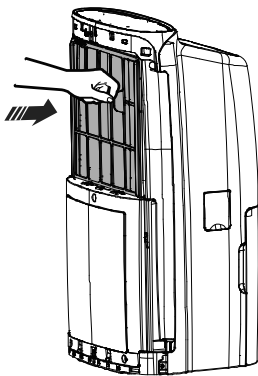
1. Druk op de zijhendels en scheid het voorpaneel een beetje van de onderkant en dan de bovenkant.

2. Verwijder het filter door de bovenkant naar u toe te trekken.

Reinig het filter met een stofzuiger of was het af met schoon water van maximaal 40 °C.

GEBRUIK GEEN ALCOHOL, BENZEEN OF ANDERE AGRESSIEVE PRODUCTEN OM HET FILTER TE REINIGEN.

Laat het filter op natuurlijke wijze drogen en plaats het vervolgens terug in de betreffende sleuf.



3. Plaats het filter terug door de onderste haken in het apparaat te plaatsen (in de juiste "UP"-positie) en het filter naar beneden te duwen totdat u een geluid hoort.

Gebruik de luchtontvochtiger niet zonder het filter, aangezien stof de efficiëntie van de verdamper kan beïnvloeden, wat resulteert in een hoger energieverbruik.

PROBLEEMOPLOSSEN

PROBLEEM	MOGELIJKE OORZAAK	OPLOSSING
De luchtontvochtiger werkt niet. Het is niet mogelijk om de instellingen aan te passen.	De temperatuur is boven 35°C of lager dan 5°C. De interne tank is vol. De tank is niet correct geplaatst. De ingestelde luchtvochtigheid is hoger dan die in de ruimte.	Leeg de tank Plaats de tank correct
Het geluid neemt plotseling toe tijdens het hardlopen	De compressor is net gestart. Er is een probleem met de stroomaansluiting. Het apparaat staat op een oneffen ondergrond. De ruimte is te groot voor de capaciteit van de unit. De deuren staan open.	
Condensatie wordt niet opgevangen in de tank	Er zijn andere apparaten die vocht in de kamer produceren.	
Verminderd ontvochtigingseffect	De kamertemperatuur is te laag. De ingestelde luchtvochtigheid is onvoldoende. Het filter zit vol stof. De deuren en ramen staan open. Als het apparaat draait met een temperatuur tussen 5 en 15 °C, pauzeert het apparaat voor automatisch ontdooien. De compressor pauzeert voor korte perioden. Na het ontdooien hervat het apparaat de normale werking.	Verlaag de luchtvochtigheid. Reinig het filter. Sluit alle deuren en ramen.
In het begin kan de lucht een muffe geur hebben	Door het temperatuurverschil van de warmtewisselaar kan de lucht in het begin een vreemde geur hebben.	
Er zit water in de tank, zelfs bij gebruik van de slang voor continu condensafvoer	Controleer de afvoeraansluitingen. De afvoerslang is niet goed aangesloten.	Sluit de slang correct aan. Verwijder de afvoerslang en vervang deze.
De AAN/UIT-LED gaat niet aan wanneer de stroom is aangesloten	Er is geen stroom of de stekker zit er niet goed in.	Controleer de elektrische voeding. Zorg ervoor dat het elektrische circuit en de stekker niet beschadigd zijn. Zorg ervoor dat de kabel niet beschadigd is.

VERORDENING (EU) Nr. 517/2014 – F-GAS

PLATINUM EVO 21

De unit bevat R290, een natuurlijk broeikasgas met een aardopwarmingsvermogen (GWP) = 3 - Kg. 0,06 = 0,00018 ton CO₂ gelijk.

PLATINUM EVO 41

De unit bevat R290, een natuurlijk broeikasgas met een aardopwarmingsvermogen (GWP) = 3 - Kg. 0,15 = 0,00045 Ton CO₂ gelijk.

Laat R290 niet vrij in de atmosfeer.

INFORMATIE VOOR DE JUISTE VERWIJDERING VAN HET PRODUCT OVEREENKOMSTIG DE EUROPESE RICHTLIJN 2012/19/EU



Dit apparaat mag aan het einde van zijn levenscyclus niet met het huisvuil worden weggegooid. Wij vestigen uw aandacht op de cruciale rol die de consument speelt bij hergebruik, recycling en andere vormen van terugwinning van dergelijk afval.

Het apparaat moet worden afgedankt door een afvalverwerkingsbedrijf of door het in te leveren bij de winkelier (er worden geen kosten in rekening gebracht voor deze service), wanneer u een nieuw gelijkwaardig apparaat koopt.

Gesorteerde verwijdering van elektrische en elektronische apparatuur voorkomt de negatieve effecten op het milieu en de menselijke gezondheid als gevolg van onjuiste sloop, en zorgt er ook voor dat de materialen waaruit het is gemaakt, kunnen worden teruggewonnen en gerecycled, met aanzienlijke besparingen op het gebied van energie en hulpbronnen.

De gesorteerde verwijderingsvereiste wordt aangegeven door het gekruiste etiket van de afvalbak dat op het apparaat is aangebracht.



improve your life

www.argoclima.com